

ПАСПОРТ
SpRecord AU1



Д-СПД-6831
(ФАС РФ 25.09.2014)

Содержание

1. Назначение.....	3
2. Схема подключения адаптера.....	3
3. Описание.....	4
4. Технические характеристики.....	4
5. Комплектация.....	5
6. Подключение.....	5
7. Настройка.....	6
8. Хранение данных на карте памяти.....	6
9. Обновление прошивки.....	7
10. Сигналы предупреждения.....	7
11. Замена батарей.....	7
12. Техника безопасности.....	7
13. Хранение и транспортировка.....	8
14. Гарантийные обязательства.....	8
15. Рекламация.....	8
16. Информация о производителе.....	9

1. Назначение

Адаптер SpRecord AU1 предназначен для регистрации и записи телефонных разговоров на SD-карту памяти.

Основные функции системы:

- запись телефонных разговоров с аналоговых линий;
- регистрация даты, времени начала и длительности разговора;
- определение входящего и исходящего номера абонента;
- цифровое сжатие аудиоданных;
- регистрация неотвеченных вызовов;
- ведение журнала событий при сбоях в работе.

ВАЖНО!

Система SpRecord не предназначена для негласного получения информации.

В некоторых странах запись телефонных и иных переговоров, без согласия лица, которому принадлежит передаваемая информация, нарушает гражданские права и влечет за собой уголовную или иную ответственность.

Данное изделие может применяться только в соответствии с действующим местным и международным законодательством.

В процессе работы осуществляется предупреждение о записи разговора.

2. Схема подключения адаптера

Подключение адаптера SpRecord AU1 схематично изображено на Рисунке 2.1.

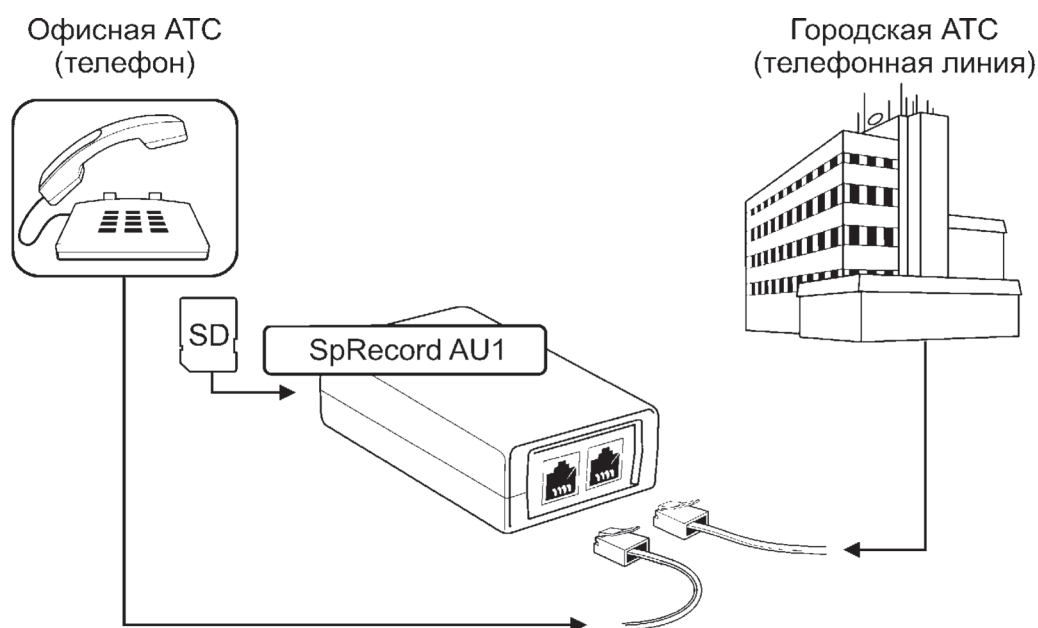


Рисунок 2.1 Схема подключения адаптера SpRecord AU1

3. Описание

Адаптер SpRecord AU1 представляет собой устройство в пластмассовом корпусе с двумя разъемами RJ-11 для подключения к телефону и АТС. На лицевой панели устройства находится двухцветный светодиодный индикатор (его индикация указана в Таблице 3.1) и разъем SD-карты.

Таблица 3.1
Состояния индикатора устройства записи

№ п/п	Состояние	Описание
1	Не горит	Линия отключена, режим пониженного потребления
2	Мигает зеленым раз в 20 сек	Режим ожидания
3	Мигает красным раз в 20 сек	Режим ожидания, карта памяти не установлена
4	Мигает зеленым несколько раз в сек	Идет запись разговора
5	Мигает красным несколько раз в сек	Идет разговор, но он не записывается
6	Мигает красным и зеленым несколько раз в сек	Обновление прошивки
7	Горит зеленым	Инициализация карты памяти

4. Технические характеристики

Технические характеристики адаптера приведены в Таблице 4.1.

Таблица 4.1
Технические характеристики

Питание	От телефонной линии (резервное - 3 батареи ААА)
Напряжение телефонной линии, В	24...60
Подключение	В разрыв телефонной линии
Поддерживаемые типы карт памяти	SDHC*
Формат файлов записей	WAV
Виды сжатия	PCM 16bit/8kHz (128 кбит/с) G.711 A-law (64 кбит/с) IMA ADPCM (32 кбит/с)
Определение исходящего номера	Импульсный / тоновый (DTMF)
Определение входящего номера	CallerID после сигнала вызова DTMF/FSK (ETSI 300 659-1)
Рабочий диапазон звуковых частот, Гц	250-3500

Частота дискретизации, Гц	8000
Электрическое сопротивление по постоянному току, кОм не менее	Не менее 200 кОм
Условия хранения и эксплуатации	
Рабочий диапазон температур, °С	+5 ...+40
Температура хранения в заводской упаковке без установленных батарей, °С	-50 ...+50

*Рекомендуется использовать SDHC-карты памяти с классом скорости 4-6 производителей ADATA, SANDISK, SMARTBUY, KINGMAX, SILICON POWER, VERBATIM, APACER.

**Рекомендуется использовать щелочные элементы питания.

Производитель оставляет за собой право изменять комплектацию и технические характеристики товара без предварительного уведомления, при этом функциональные и качественные показатели товара не ухудшаются.

5. Комплектация

Комплектация SpRecord AU1 приведена в Таблице 5.1.

Таблица 5.1
Комплектация

Наименование	Количество
Адаптер SpRecord AU1	1
SDHC карта 4 Gb	1
Батареи питания AAA	3
Телефонный кабель	1
Паспорт	1
Упаковка	1

6. Подключение

Подключите устройство в разрыв телефонной линии.

- При подключении между телефоном и линией АТС: телефон подключается к разъему TLF, линия – к разъему LINE.

- При подключении между мини-АТС (вход FXO) и городской АТС: мини-АТС подключается к разъему TLF, городская – к разъему LINE.

- Вставьте SD карту в слот в соответствии с рисунком на корпусе.

Как только карта будет вставлена, зеленый светодиод устройства загорится на несколько секунд (состояние 7 табл. 3.1). В это время происходит проверка карты.

Если карта исправна, светодиод после этого погаснет. Если карта неисправна, светодиод мигнет красным цветом (состояние 3 табл. 3.1). Во время разговора светодиод мигает зеленым несколько раз в секунду, если SD-карта исправна (состояние 4 табл. 3.1). Если карта неисправна/отсутствует/несовместима, светодиод мигает красным цветом (состояние 5 табл. 3.1). Карту можно вытащить из устройства в любой момент, когда не идет запись без отключения устройства от линии. В случае извлечения карты в момент разговора последний файл записи может быть испорчен.

7. Настройки

В корневой папке устройство создает файл `cfg.ini`. В этом файле содержатся настройки устройства с их описанием. Для изменения настроек необходимо отредактировать файл (используя любой текстовый редактор либо программу «Блокнот» Windows) и сохранить его на карте (кодировка ANSI Windows-1251). Новые настройки будут установлены при установке карты в устройство. Если настройки установлены неверно, то при установке карты после инициализации светодиод 2 раза мигнет красным цветом, будут установлены настройки по умолчанию и запишется файл настроек по умолчанию.

8. Хранение данных на карте памяти

Устройство сохраняет на карте звуковые файлы записанных разговоров и Журнал звонков. Каждый разговор в отдельный файл. Для каждого дня создается отдельная папка с датой и названием дня недели (например, 2013.03.01 Пт). Имя файла ГГГГ.ММ.ДД_ЧЧ_ММ_СС.wav, где ЧЧ, ММ, СС — часы, минуты и секунды начала разговора, ГГГГ, ММ, ДД — год, месяц, день начала разговора, Например, расположение файла, записанного 1 марта 2013г. в 00:00:11 - «2013.03.01 Пт\ 2013.03.01_00_00_11.wav»

Журнал звонков (`log.html`) можно просмотреть при помощи любого интернет-браузера. Он хранит в таблице информацию о всех записанных разговорах: время начала разговора, его продолжительность, входящий или исходящий телефонный номер, ссылку на файл с записью разговора, а также имя абонента из Справочника абонентов. Также есть возможность сортировки данных по столбцам.

Для отображения имени абонента в Журнале звонков необходимо создать Справочник абонентов (файл `phonebook.txt`) с помощью любого текстового редактора и записать туда номера и имя абонента через символ «`tab`»; каждая запись с новой строки, например:

```
8xxxxxxxxxx «tab»имя абонента« Enter»
```

```
8xxxxxxxxxx «tab»имя абонента« Enter»
```

После этого в колонке «Имя» будет отображаться имя из Справочника абонентов.

9. Обновление прошивки

Для обновления прошивки необходимо скопировать файл прошивки в корневую папку карты памяти и вставить карту в устройство. Загрузка новой прошивки в память устройства занимает несколько минут. Во время обновления прошивки светодиод мигает попеременно зеленым и красным несколько раз в секунду (состояние 6 табл. 3.1). Если загрузка прошла успешно, светодиод на несколько секунд загорится зеленым (состояние 7 табл. 3.1), а затем погаснет. Если во время обновления прошивки произошел сбой, светодиод мигнет красным и повторит попытку.

10. Сигналы предупреждения

Устройство выдает в линию следующие звуковые сигналы:

- Сигнал предупреждения о записи по ГОСТ 28384 -89 (тональный сигнал частотой 1400 Гц и длительностью 0.4 с, пауза 15 с).
- Сигнал предупреждения необходимости замены батареи – двойной гудок частотой 800 Гц в начале каждого разговора, запись будет производиться.
- Сигнал предупреждения отсутствия свободной памяти на карте 3 гудка частотой 800 Гц в начале разговора.
- Сигнал предупреждения отсутствия/неисправности карты памяти 4 гудка частотой 800 Гц в начале разговора.

11. Замена батарей

При уменьшении напряжения питания батарей в линию перед началом разговора выдается сигнал предупреждения необходимости замены батареи – двойной гудок частотой 800 Гц в начале каждого разговора. В случае дальнейшего уменьшения напряжения питания запись на карту производиться не будет. Для замены элемента питания отвинтите 4 крепежных винта на крышке устройства, снимите крышку и замените батареи в держателе с соблюдением полярности.

12. Техника безопасности

Особое внимание уделяйте приведенным ниже инструкциям по технике безопасности:

- избегайте попадания пыли, грязи и мусора на внешние разъемы адаптера;
- не допускайте механических воздействий на адаптер, способных повредить изделие;
- не допускайте пролива жидкости на адаптер;

- не пытайтесь самостоятельно разбирать адаптер;
- для защиты от скачков напряжения рекомендуется использовать устройства защиты от грозовых и электростатических разрядов и отключать адаптер от линий во время грозы.

Несоблюдение вышеуказанных требований может привести к отказу устройства.

13. Хранение и транспортировка

Адаптеры SpRecord подлежат хранению в заводской упаковке, в закрытых помещениях при колебаниях температуры от $-50\text{ }^{\circ}\text{C}$ до $+50\text{ }^{\circ}\text{C}$, относительной влажности воздуха до 90%.

В помещении для хранения не должно быть паров кислот, щелочей, агрессивных газов и других вредных примесей, вызывающих коррозию.

Транспортировка осуществляется в плотно закрытой картонной таре любым видом транспорта закрытого типа.

В процессе транспортировки и хранения не допускается контакт изделия с жидкостью.

14. Гарантийные обязательства

Изготовитель гарантирует соответствие системы заявленным параметрам при соблюдении условий транспортирования, хранения и эксплуатации. Срок гарантии устанавливается 12 месяцев с момента покупки. Претензии по качеству оборудования не принимаются в случаях:

- наличия механических повреждений;
- нарушения правил транспортировки, хранения и эксплуатации, указанных в документации, сопровождающей изделие.

15. Рекламация

В случае неисправности изделия потребитель может направить рекламацию продавцу или производителю системы. Продавец в течение 5 рабочих дней отправляет рекламацию производителю.

Рекламация оформляется в письменном виде в произвольной форме. В ней указываются информация о клиенте (название организации, контактное лицо, телефон, почтовый адрес, адрес электронной почты), дата покупки, наименование и адрес продавца, подробное описание неисправности.

Производитель в течение 10 рабочих дней с момента поступления неисправного экземпляра изделия и рекламации проводит экспертизу. При неисправности, подпадающей под условия гарантии, производитель устраняет дефект, а если дефект не устраним, заменяет неисправный экземпляр. Доставка при гарантийном случае осуществляется за счет производителя.

16. Информация о производителе

Производитель: ООО «Сарапульские Системы»

Россия, Удмуртская Республика, г. Сарапул, ул. Азина, д. 148е.

Почтовый адрес: 427960, Россия, Удмуртская Республика, г. Сарапул, а/я 91

Телефон/факс: +7 (34147) 2-56-92, 3-72-82

Сайт: www.sprecord.ru